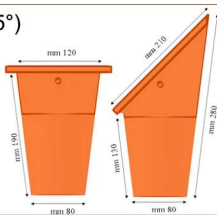


Cod. - - 84/85 - MINITEC SOTTOCOLMO DIRITTA E A 45°

Lunghezza: ~ 20 cm (diritta) ~ 28-14 cm (45°)
 Larghezza parte larga: ~ 17 cm (diritta) ~ 21 cm (45°)
 Larghezza parte stretta: ~ 8 cm
 Peso: ~ 0,7 Kg (diritta) ~ 0,8 Kg (45°)
 Pezzi al metro lineare (con coppi): ~ 10 (diritta) ~ 8 (45°)

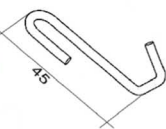


Cod. VV01 - VITI AUTOFILETTANTI

Dimensioni: 4,2x65 mm con rondella
 Peso: ~ 6 g
 Quantità necessaria: ~ 4 pz. per 1 m di colmi o displuvi
 Package: Sacchetti 100x80 mm
 Quantità package: 10 pz. (~ 2,5 m)
 Peso package: ~ 0,06 Kg

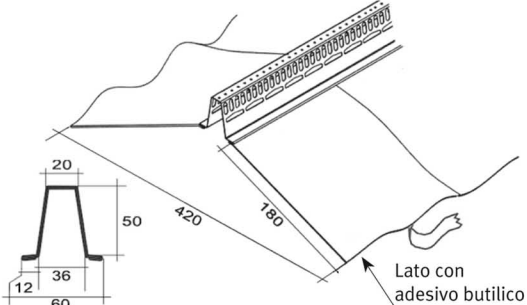
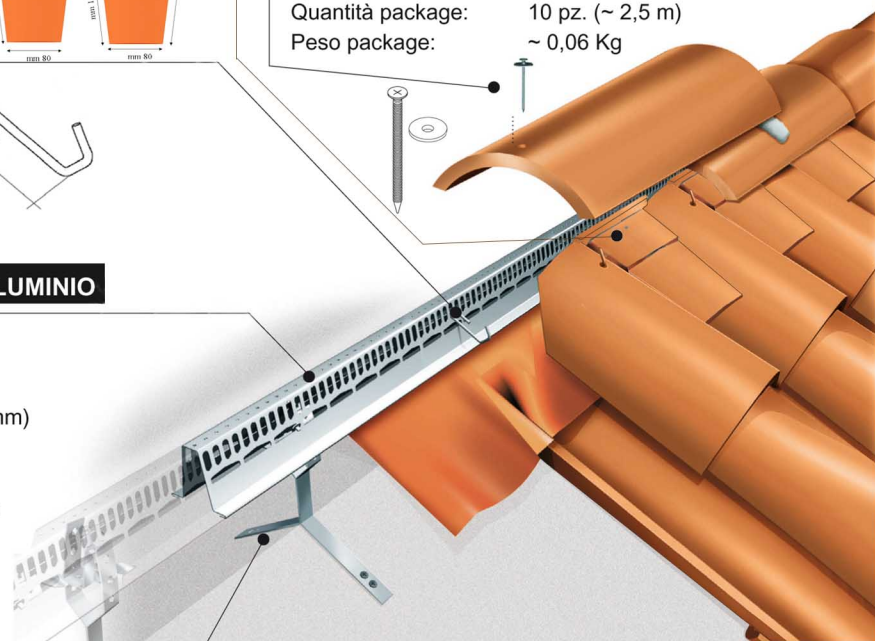
Cod. NK14 - GANCIO INOX

Dimensioni: Inox AISI 304 Ø 2,5 mm
 Peso: ~ 3 g
 Quantità necessaria: ~ 10 pz. per 1 m di colmi
 Package: Sacchetti dim. 13x10 cm
 Quantità package: 22 pz. (2 m)
 Peso package: ~ 0,085 Kg



Cod. NK01 - BARRA CON BANDELLA IN ALLUMINIO

Materiale: Inox AISI 430 sp. 0,8 mm con bandelle in alluminio
 Dimensioni: Pezzi lunghi 2.070 mm
 Sviluppo trasversale: ~ 505 mm (da lato a lato ~ 420 mm)
 Peso: ~ 2,4 Kg / 2 m
 Quantità necessaria: ~ 1 pz. / 2 m di colmi o displuvi
 Package: Cartoni dim. ~ 2160x440x70 mm
 Quantità per package: da 1 pz. (2 m) e da 5 pz. (10 m)
 Peso per package: ~ 3,4 Kg (2 m); ~ 17 Kg (10 m)

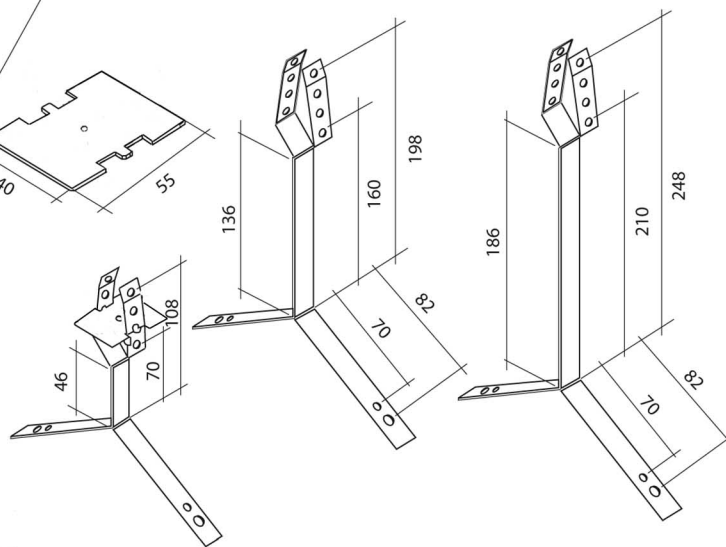


Cod. NK05 - STAFFA CORTA CON CAVALLOTTI

Cod. NK06 - STAFFA LUNGA CON CAVALLOTTI

Cod. NK04 - STAFFA SUPER CON CAVALLOTTI

Materiale: Inox AISI 430 SP. 1,0 MM
 Peso: ~ 66 g (NK05); ~ 88 g (NK06); ~ 100 g (NK04)
 Quantità necessaria: ~ 1 pz. per 1 m di colmi o displuvi
 Package: Scatole 21x21x21 cm (NK05); 30x21x21 cm (NK06); 35x21x21 cm (NK04)
 Quantità package: 12 pz. (10 m)
 Peso package: ~ 0,9 Kg (NK05); ~ 1,2 Kg (NK06); ~ 1,4 Kg (NK04)



CARATTERISTICHE

INOXWIND è un sottocolmo ventilato costituito da un profilo portante lungo m 2 in acciaio inox AISI 430 e bandelle laterali in alluminio puro laccato tinta cotto munite di adesivo butilico nel margine esterno. Rapido da posare, leggero e maneggevole, si fissa al tetto mediante staffe in acciaio regolabili in altezza che si inseriscono a scatto nel profilo portante. Le bandelle si adattano perfettamente alla concavità dei coppi, gli speciali bordi frangi acqua e salvagoccia garantiscono la tenuta all'acqua e i numerosi fori di ventilazione permettono un'aerazione di circa 270 cmq per metro lineare.

VOCI DI CAPITOLATO

Elemento di colmo ventilato, composto da barre in acciaio inox AISI 430 di spessore 0,8 mm munite di bandelle laterali in alluminio 8079 H 00 di spessore 1,5 mm con striscia adesiva in butilico sul bordo esterno, da inserire su staffe di sostegno in acciaio inox AISI 430 regolabili in altezza mediante cavallotti e necessarie per l'ancoraggio alla superficie di posa, ganci in acciaio inox AISI 304 idonei ad ancorare alle barre gli ultimi coppi di coperta, viti con guarnizione per fissare alle barre le coppesse di colmo, tipo Colmo Inoxwind.