

# JOLLY SISTEMA con listelli in metallo per tegole

Industrie  
Cotto Possagno

MISURE IN MILLIMETRI

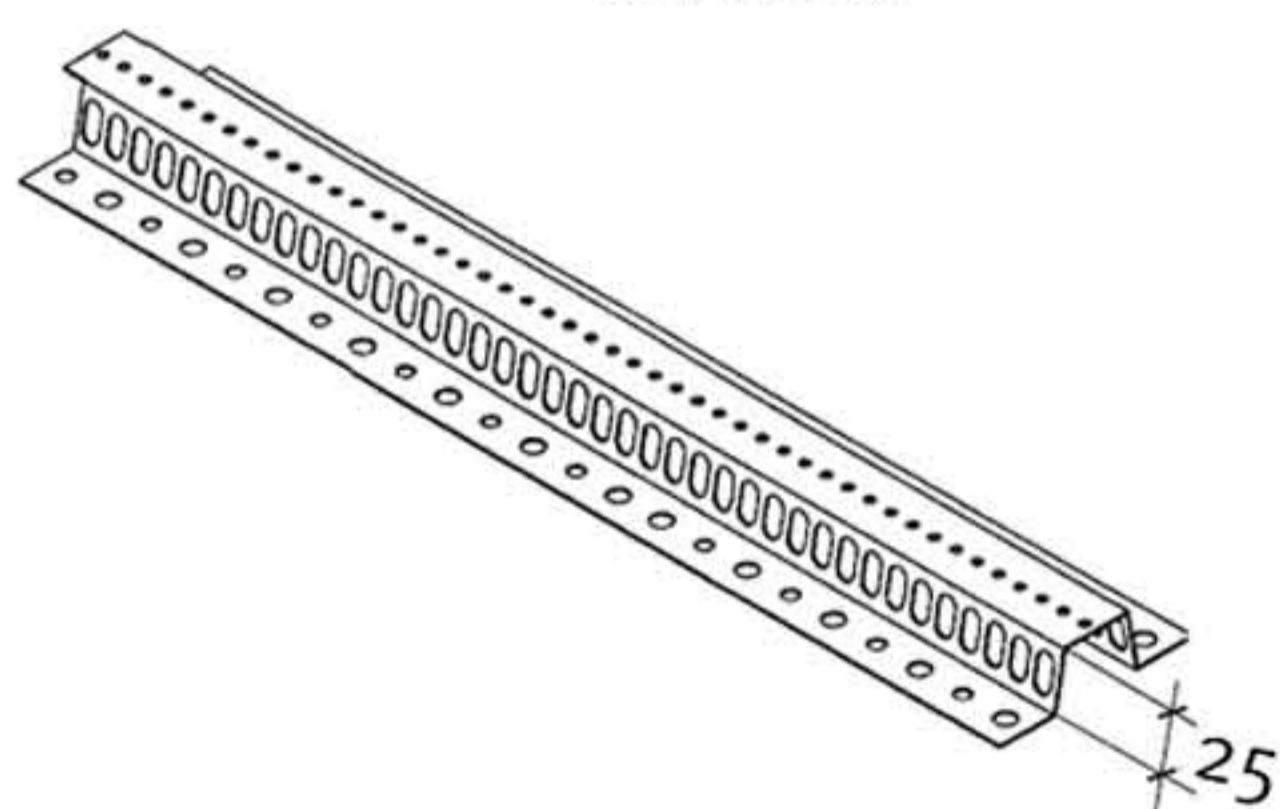


## Cod. VV51 - VITI CON RONDELLA PER TEGOLE

Dimensioni:	4,8x38 mm con rondella in gomma
Peso:	~ 3 g
Quantità necessaria:	~ 10 - 15 pz. per ogni 1 mq
Package:	Sacchetti
Quantità per package:	100 pz. (~ 7 mq)
Peso package:	~ 0,3 Kg

## Cod. JT01 - LISTELLO IN METALLO

Materiale:	Acciaio spess. 1,0 mm trattato zinco/alluminio
Dimensioni:	~ 4.000 mm
Peso:	~ 3.150 g per 1 pz. lungh. 4.000 mm
Quantità necessaria:	~ 0.7 pz. ogni 1 mq
Package:	Pezzi sfusi

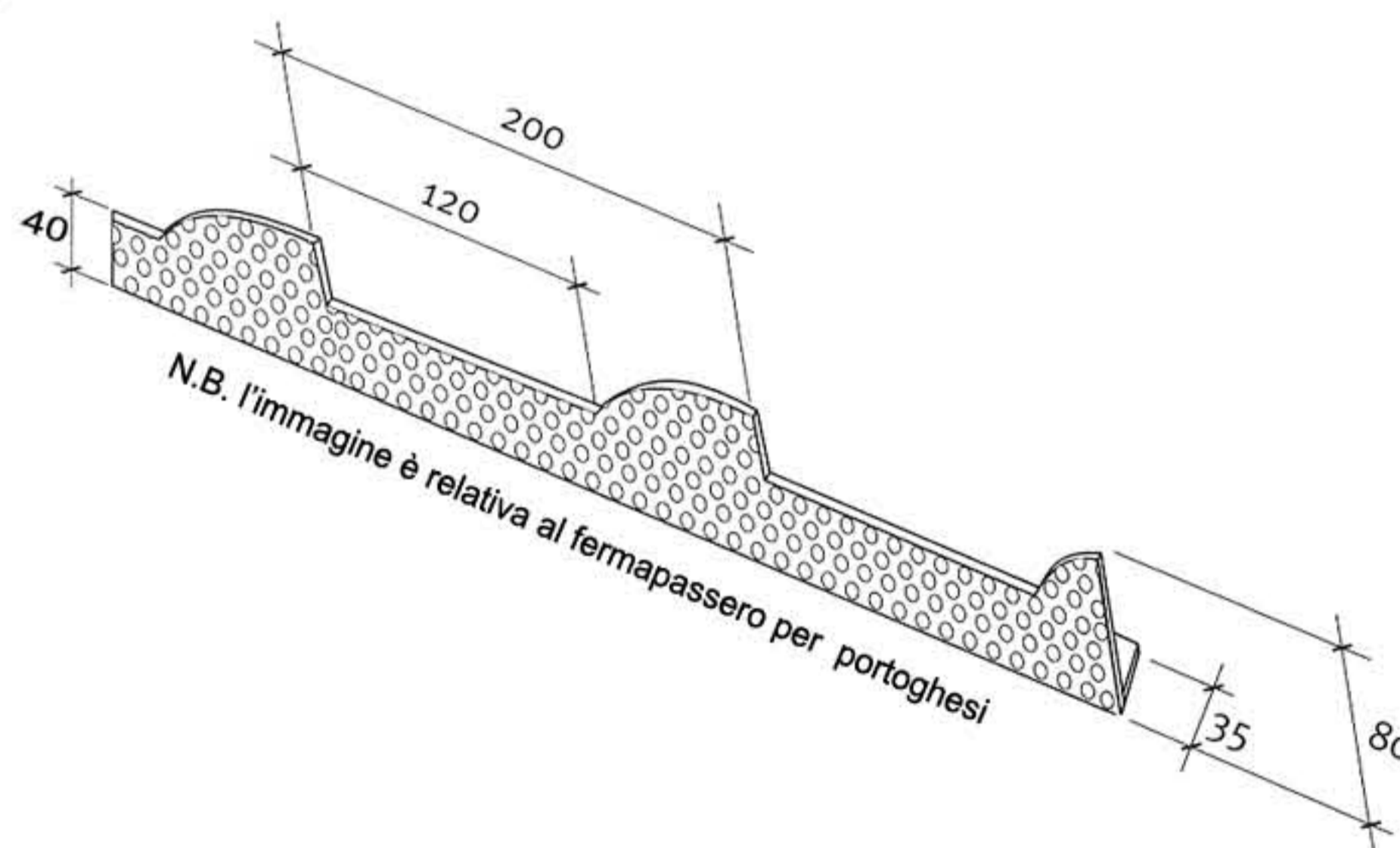
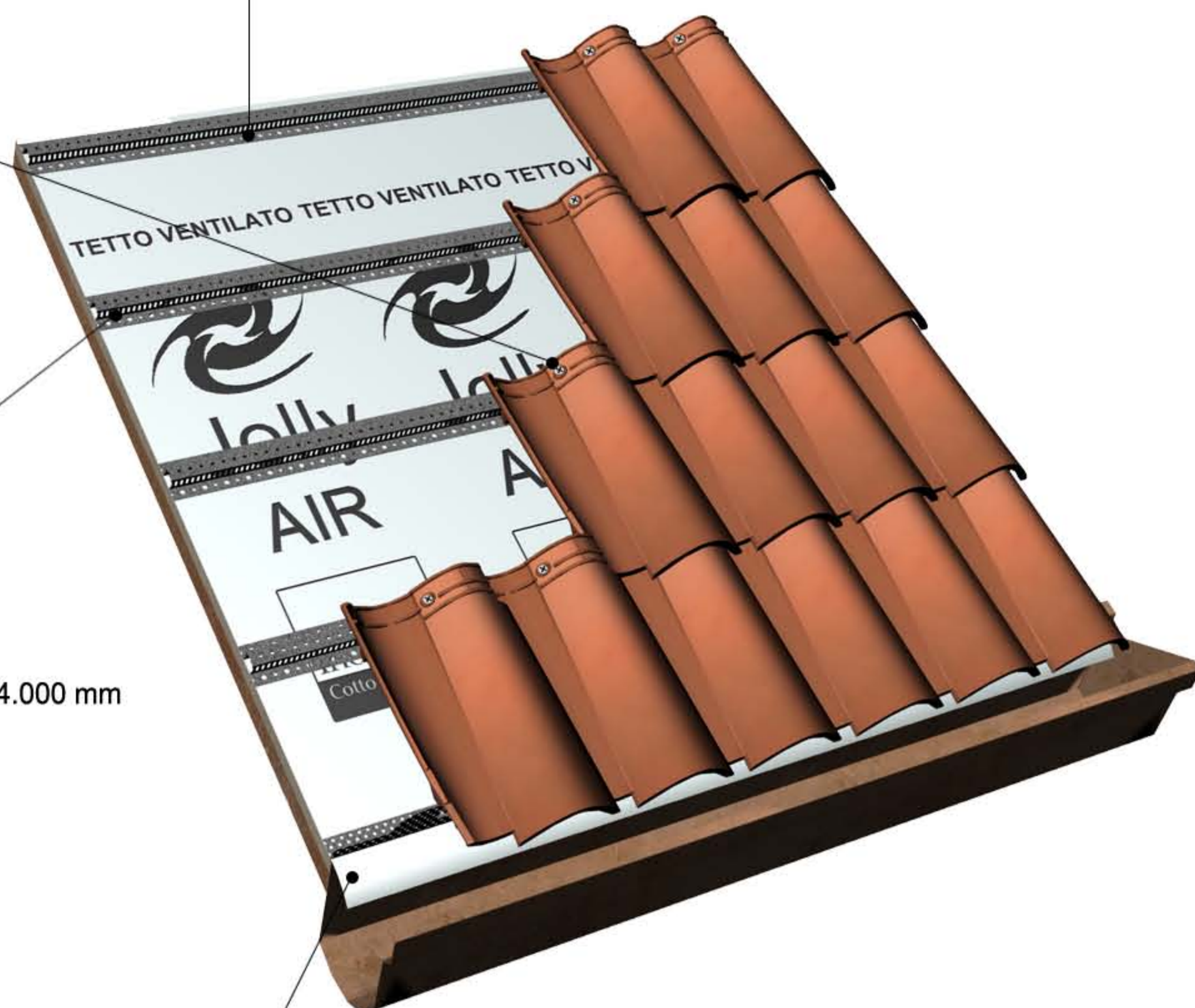


Cod. QA42 - FERMAPASSERI IN METALLO per teg. Portoghese  
Cod. QA75 - FERMAPASSERO IN METALLO per teg. Te.MAX  
Cod. QA93 - FERMAPASSERI IN METALLO per teg. Unicoppo  
Cod. QA97 - FERMAPASSERO IN METALLO per teg. Te.SI

Materiale:	Acciaio preforato spess. 1,5 mm trattato epossidico
Peso:	~ 640 g (QA42)
Quantità necessaria:	~ 1 pz. ogni 1 m di gronda (QA42)
Package:	Pezzi sfusi lungh. 1.000 mm (QA42)



TASSELLI A RAPIDA ESPANSIONE O VITI  
(dimensioni e tipo dipendono dalla superficie di posa)



## CARATTERISTICHE

Sistema a scomparsa con fissaggio meccanico alla falda. Aerazione ottimale delle falde. Possibilità di utilizzare tegole di ogni formato, embrici e coppi con nasello. Passo longitudinale variabile per adattarsi al passo tegole e alla lunghezza della falda.

## \*VOCI DI CAPITOLATO

Ancoraggio e aerazione del manto in cotto realizzati con sistema composto da listelli in acciaio trattato zinco/alluminio di spessore 1,0 forato e piegato ad omega per l'ancoraggio delle tegole, elementi fermapassero in metallo forato sulla linea di gronda, fermapasseri a pettine in polipropilene con listelli in legno trattato per i compluvi, viteria per il fissaggio del sistema alla falda, il tutto per ottenere una razionale e naturale aerazione del sottomanto, tipo Jolly Metal per tegole.

## \*LA COPERTURA VA COMPLETATA CON IL COLMO VENTILATO INOXWIND